

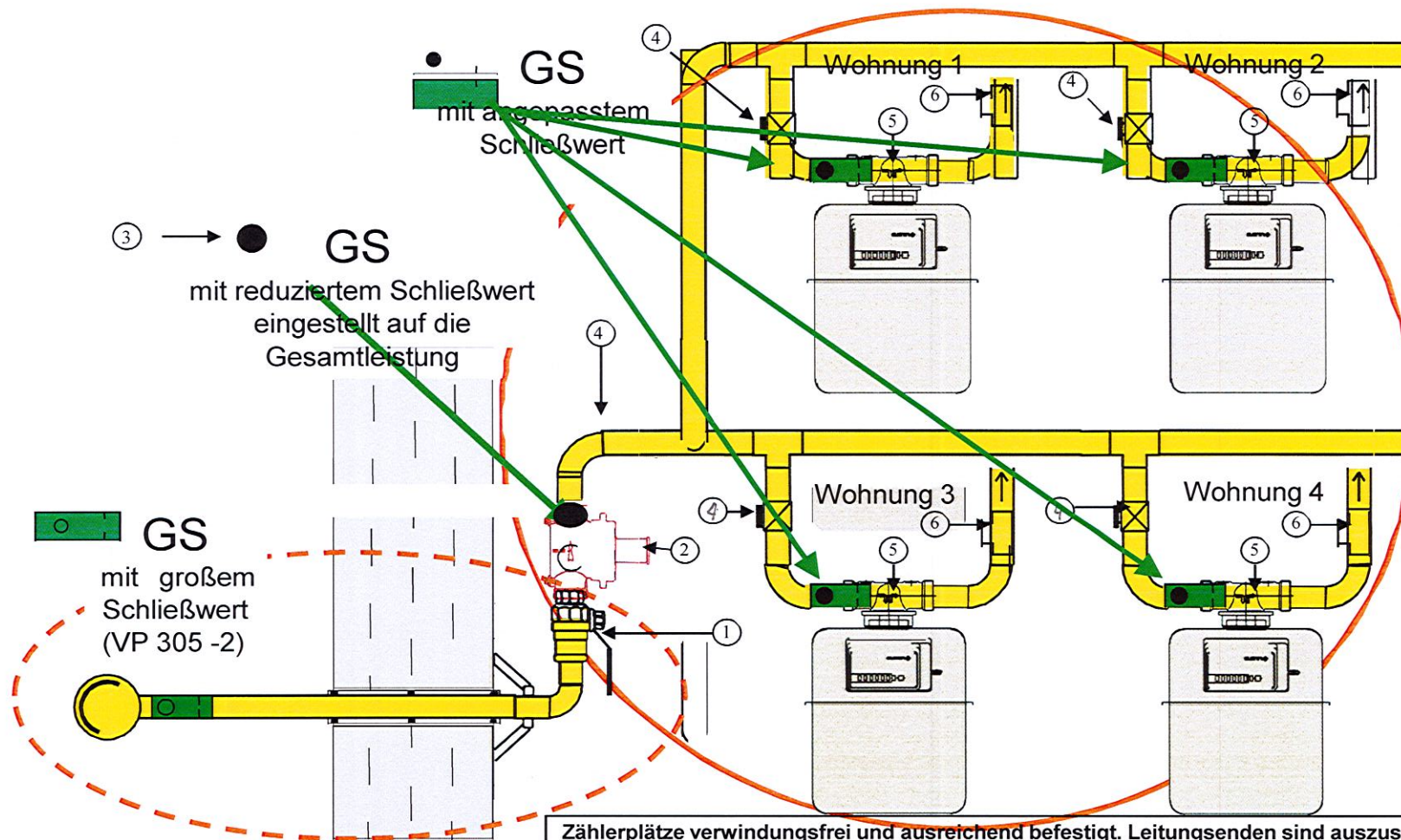
Installationsbeispiel

Ansprechpartner : Netzanschlusssteam

Tel: 0251-694-1614, Fax:4066

Hausinstallation Niederdruck/Mitteldruck ab 3 Wohneinheiten

Bei Leistungen über 16 m³/h, kann kein GS eingebaut werden, also muss passiv gesichert werden.



- ① Liefergrenze
- ② Hausdruckregler und G. Zähler mit Sicherungskappe durch Stadtwerke
- ③ Gastströmungswächter (GS)
- ④ Gasabsperrhahn
- ⑤ Montageset für Einrohrgaszähler alternativ Einstützensgasabsperrhahn mit integrierter Prüföffnung
- ⑥ T-Stück auf 1/2" oder integrierter Prüföffnung 1 mm im Anschlussstück zur Überprüfung des G.Druck. Zuständigkeit: Installateur.

Kundenanlage

Nach DVGW TRGI G 600

Versorgungsunternehmen

Zählerplätze verwindungsfrei und ausreichend befestigt. Leitungsenden sind auszuschließen. Flanschenverbindungen u. Verschraubungen sind zu vermeiden oder gegen Zugriff zu sichern. Sicherheitstechnisch vergleichbarer baulicher Schutz ersetzt vorstehende Maßnahmen. Altanlagen haben Bestandschutz, können aber auf Kundenwunsch auf Stand der Technik gebracht werden. !