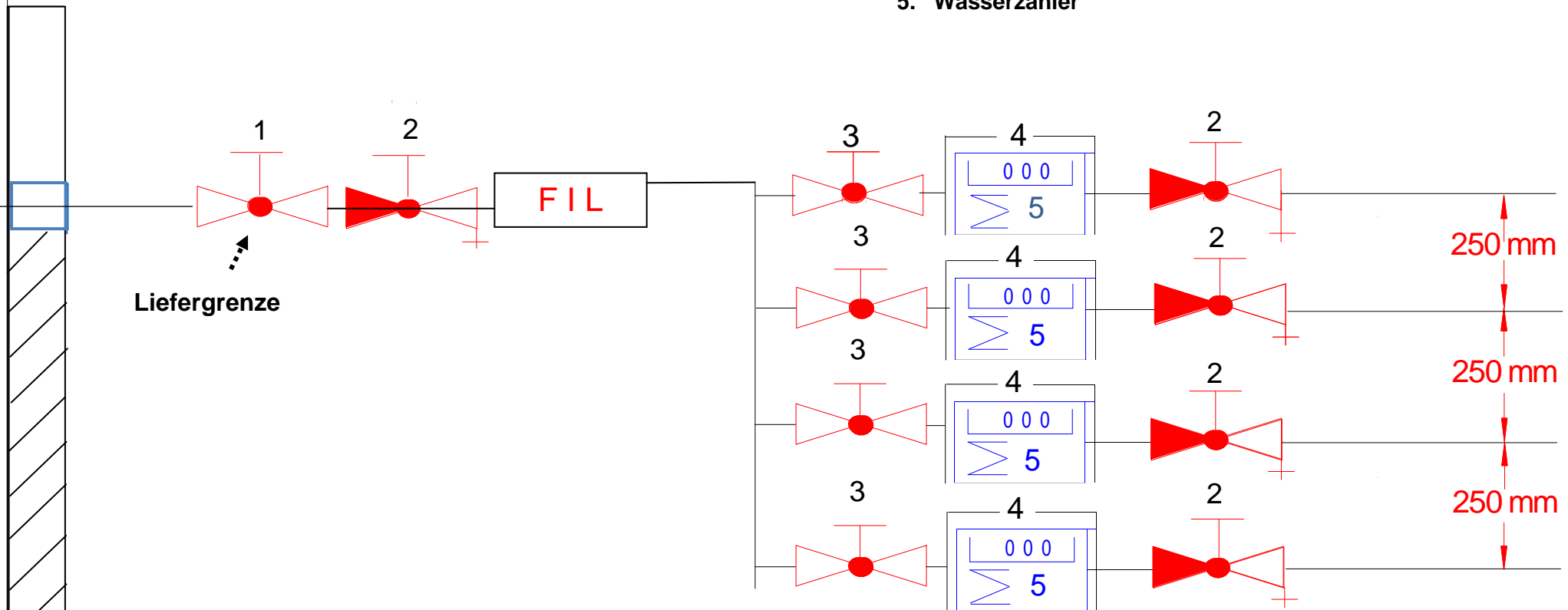


## Installationsbeispiel

Wasserzählanlange ohne Feuerlöschwasser.  
Mehrfamilienhaus mit zentraler Anordnung im Keller

1. Hauptabsperreinrichtung (HAE)
2. KFR Ventil mit Entleerung oder Freiflussventil mit separatem Rückflussverhinderer
3. KFR Ventil ohne Entleerung oder Freiflussventil mit separatem Rückflussverhinderer
4. Wasserzählerbügel
5. Wasserzähler



Löschwasserbedarf, der den Trinkwasserbedarf übersteigt und ggf. gemäß DVGW W 405 (A) angesetzt wird (in der Regel ist von keinem gesonderten Löschwasserbedarf auszugehen, nach DIN 14462 erfolgt im Brandfall keine anderweitige Trinkwasserentnahme; siehe auch DIN 1988-600)